



WPAK62

通用型隔离膜压力传感器

使用说明书

郑州炜盛电子科技有限公司

Zhengzhou Winsen Electronic Technology Co., Ltd

版权声明

本手册版权属郑州炜盛电子科技有限公司所有，未经书面许可，本手册任何部分不得复制、翻译、存储于数据库或检索系统内，也不可以电子、翻拍、录音等任何手段及是进行传播。

郑州炜盛电子科技有限公司秉承科技进步的原则，不断致力于产品改进、技术创新的服务理念。在此，本公司保留任何产品改进而不预先通知的权力。如果用户不依照本手册说明擅自拆解、更换传感器内部件，由此产生的责任由用户负责。产品及产品颜色、款式以实物为准。

感谢您使用炜盛科技系列产品，当您准备使用本产品时请务必仔细阅读本说明。并按照所提供的有关操作步骤进行，使您能充分享受我公司的服务。

请妥善保管本手册，以便在您日后需要时能及时查阅、获得帮助。

2016 年 08 月 22 日

郑州炜盛电子科技有限公司
地址：郑州市高新技术开发区金梭路 299 号
电话：0371-60932955/60932966/60932977
传真：0371-60932988
E-mail: sales@winsensor.com
Http://www.winsensor.com
版本：3.0

WPAK62 通用型隔离膜压力传感器

一、产品描述

WPAK62系列OEM高稳定金属膜隔离压力传感器采用国外具有专利的先进的稳定性设计工艺，并结合本公司具有创新的工艺，100%工序检验的压力传感器核心元件。产品具有优良的稳定性和精度，并经过宽温区自动化补偿测试、进行严格的老化、疲劳、筛选，采用精密的激光修调系统，为客户长期可靠的使用提供高品质的产品。



二、特点

- 2倍过载压力。
- $\Phi 19\text{mm}$ 标准 OEM 压力芯体，与国内外市场同类型产品互换性强
- 全不锈钢316L封装，抗腐蚀
- 宽温度补偿 $-10 \sim +80^{\circ}\text{C}$
- 长期稳定性典型值可达0.1%FS/年

三、应用

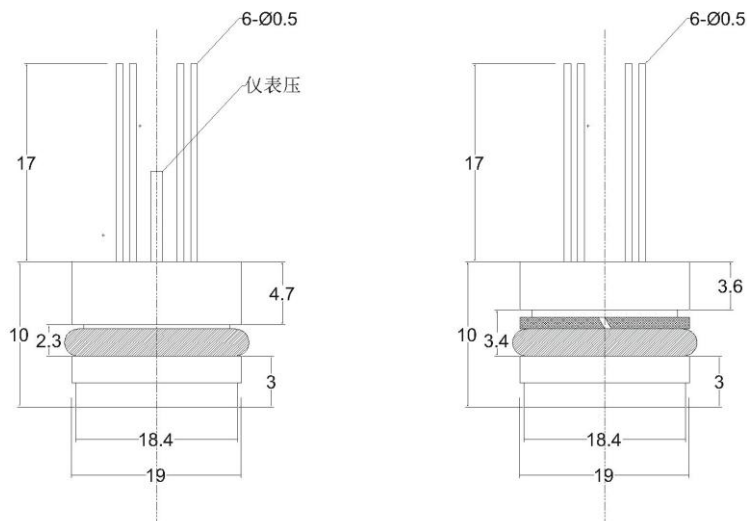
- 1、过程控制
- 2、气动控制
- 3、液压系统
- 4、生物医药仪器

四、技术指标

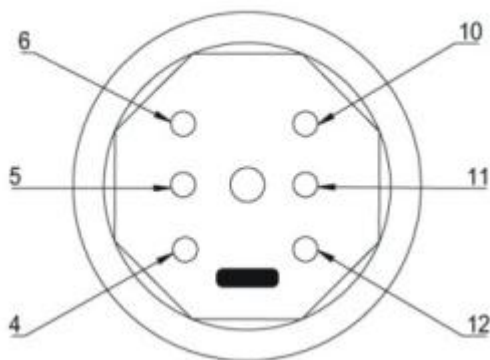
机械特性	
膜片材质	316L不锈钢
壳体材质	316L不锈钢
管脚引线	镀金柯伐
背部引压管	316L不锈钢
密封圈	氟橡胶
电气特性	
供电电源	≤2.0mADC
输入阻抗	3kΩ—7kΩ
输出阻抗	3.5kΩ—6.5kΩ
响应时间	(10%~90%): <1ms
绝缘电阻	100MΩ, 100VDC
允许过压	2倍满量程, 其中0D/0C/0B/0A允许过压5倍
测试条件	
温度	15℃~35℃
相对湿度	30%~85%
大气压力	86kPa~106kPa
振动	在10gRMS, (20~2000) Hz条件下无变化
冲击	100g, 11ms
位置影响	在X/Y/Z方向偏离

项目	最小值	典型值	最大值	单位
非线性		±0.2	±0.25	%FS, BFSL
重复性		±0.05	±0.075	%FS
压力迟滞		±0.05	±0.075	%FS
零点输出			±2	mVDC
满量程输出	80	100	275	mVDC
补偿温度范围	-10~+80℃ (其中0A/0B/0C/0D 0~70℃)			℃
工作温度范围	-40~125			℃
贮存温度范围	-40~150			℃
零点温度误差		±0.75	±1.0	%FS, 参比35℃
满度温度误差		±0.75	±1.0	%FS, 参比35℃
长期稳定性误差		±0.1	±0.2	%FS/year

五、外形尺寸



六、电气连接



量 程	管脚	电气定义	导线颜色
02 (G/A) 以上量程	4	输入正 (+IN)	黑色
	5	输出负 (-OUT)	蓝色
	11	输出正 (+OUT)	红色
	12	输入负 (-IN)	黄色
0A (G) 以下量程	4	输出负 (-OUT)	蓝色
	5	输入负 (-IN)	黄色
	6	输入正 (+IN)	黑色
	10	输出正 (+OUT)	红色